

Preliminary

SG3125HV-30

用於 1500Vdc 系統的戶外集中型變流器



高效發電

- 三電平技術，最高效率 99 %，
- 環溫 50 °C 可全功率運作而不降容
- 額定功率 1.1 倍的長時間超載

節省投資

- 集成交/直流配電盤及防雷器
- 支持夜間虛功補償功能
- 支持 PID 修復功能

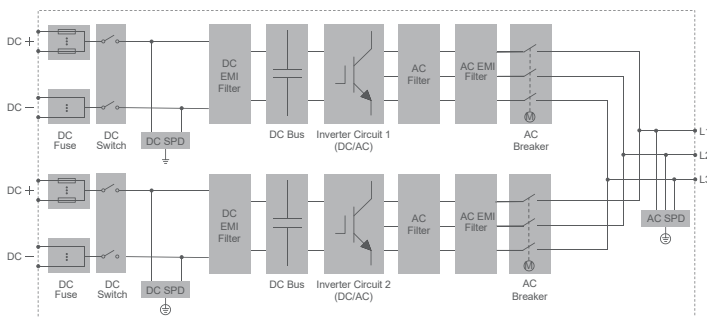
智慧維運

- 集成智能控制單元，發電量異常實時分析診斷
- 模組化設計，便於維運
- IP65 防護，C5 抗嚴害設計，適應近海環境
- 自建電網調試，節省調試時間

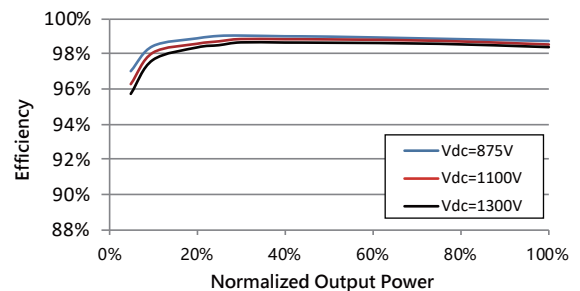
電網支援

- 具備交直流絕緣監測功能，保證系統安全
- 預留儲能接口，光儲融合輸出
- 具備實功控制和虛功補償功能

電路圖



效率曲線



產品型號	SG3125HV-30
輸入 (直流)	
最大輸入電壓	1500 V
最小輸入電壓	875 V
啟動電壓	915 V
額定功率的MPPT電壓範圍	875-1300 V
MPPT輸入組數	2
直流輸入數	18 (可選: 22/24 輸入負極接地或浮地; 28 輸入負極接地)
最大輸入電流	3997 A
最大直流短路電流	10000 A
輸出 (交流)	
交流額定輸出功率	3125 kVA
交流最大輸出功率	3437 kVA
最大交流輸出電流	3308 A
額定交流電壓	600 V
交流電壓範圍	510-660 V
額定電網頻率 / 電網頻率範圍	50 Hz / 45 - 55 Hz, 60 Hz / 55 - 65 Hz
總電流波形畸變率	< 3% (額定功率)
直流分量	< 0.5%
功率因數 (額定功率)	> 0.99
額定功率下功率因數 / 可調功率因數	> 0.99 / 0.8 超前 - 0.8 滯後
饋電相數 / 輸出相數	3 / 3
效率	
最高效率	99.0%
歐洲效率	98.7%
保護	
直流輸入保護	直流負荷開關+保險絲
交流輸出保護	斷路器
過電壓保護裝置	DC Type I+II / AC Type II
電網監測/接地故障監測	具備/具備
絕緣監測	具備
過熱保護	具備
自建電網調試	具備
PID修復功能	具備
夜間虛功補償功能	選配
通用參數	
尺寸 (寬*高*深)	2210 * 2280 * 1190 mm
重量	2.7 T
隔離方式	無變壓器
防護等級	IP65
夜間損耗	< 200 W
工作溫度範圍	-35 to 60 °C
工作溫度範圍 (無冷凝)	0 - 100%
冷卻方式	智能強制風冷
最大工作海拔	4000 m (> 3000 m 降容)
顯示	觸控式螢幕
通訊	標配: RS485, 乙太網
符合標準	CE, IEC 62109, IEC 61727, IEC 62116, IEC 61000-6-2, IEC 61000-6-4
電網支援	LVRT、HVRT、實功率控制和虛功補償功能

