

# Tigo<sup>®</sup> Flex MLPE



## TS4-A-2F

### 消防安全 / 快速關斷優化器

TS4-A-2F (Fire Safety) 是外增式模組級快速關斷解決方案，可做為附加單元提升新、舊電廠的可靠性。

消防安全 / 快速關斷優化器 TS4-A-2F 與 Tigo RSS 傳輸器搭配安裝，或與集成傳輸器、並已通過 Tigo 認證的逆變器安裝，符合 NEC 2017 690.12 快速關斷認證。



#### Fire Safety 消防安全 / 快速關斷

增強電廠安全性，符合NEC 690.12快速關斷要求。

#### 安裝便捷

可使用原金屬夾，將優化器固定在組件邊框上。

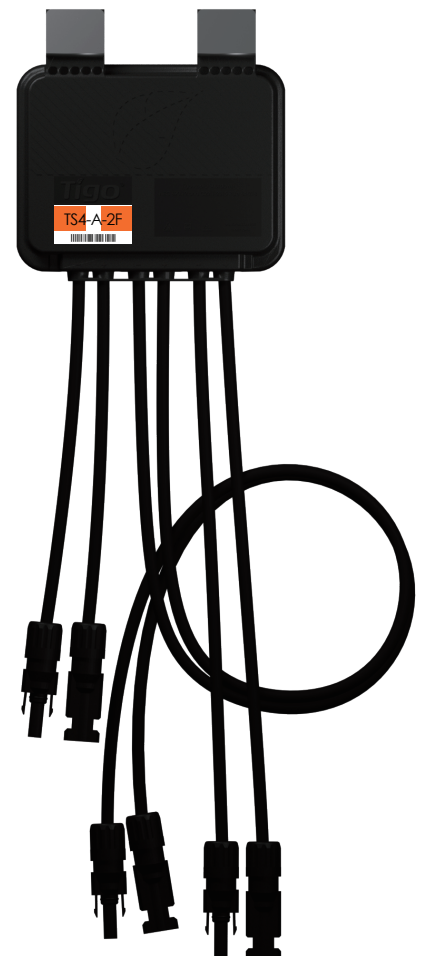
或可卸下金屬夾，並使用螺栓固定於導軌上。

#### 電力線訊號傳輸 PLC (Power Line Communication)

透過 Tigo RSS 傳輸器進行模組級快速關斷功能。

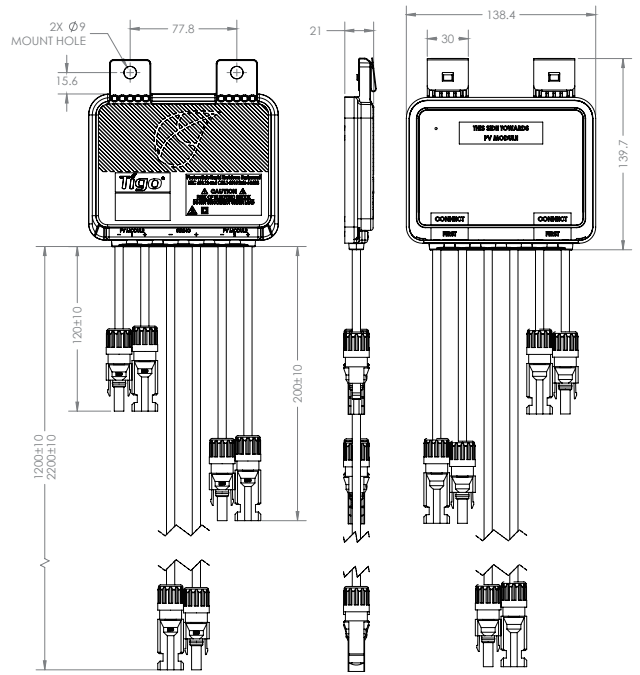
#### 自動關斷

當交流電流失時，協助模組陣列進入快速關斷模式。

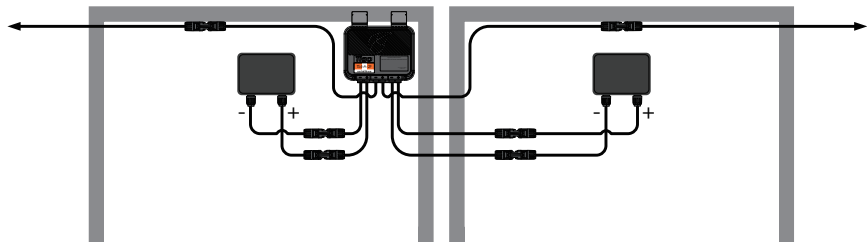


# TS4-A-2F 規格

環境 Environmental	
工作溫度範圍	-40°C to +70°C (-40°F to +158°F)
防護等級	IP68, NEMA 3R
機械 Mechanical	
尺寸	138.4mm x 139.7mm x 22.9mm
重量	590g
電氣 Electrical	
電壓範圍	16 - 90V
最大輸出電壓	180V (每串輸入90V)
最大輸入電流(每串輸入)	15A
最大功率	1000W
輸出線纜長度	1.2m 或 2.2m
連接器	MC4 (標準)
通訊方式	PLC
快速關斷 UL 認證 (NEC 2014 & 2017 690.12)	是

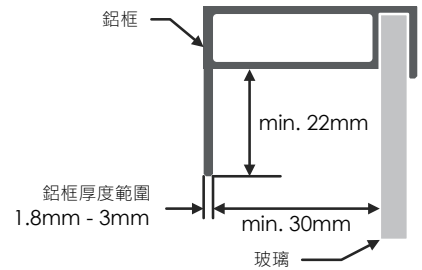


TS4-A-2F 模組級快速關斷功能需搭配 RSS 傳輸器使用。



安裝範例：將 2 個模組串聯至TS4-A-2F

安裝 TS4-A-2F 的模組框架規格

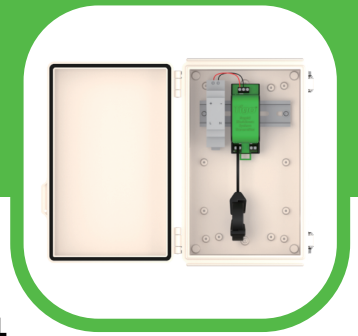


## 採購訊息

標準	
484-00252-12	1500V UL, 1.2m cable, MC4
484-00252-22	1500V UL, 2.2m cable, MC4



**Tigo**<sup>®</sup> Flex MLPE



## RSS TRANSMITTER Outdoor Kit

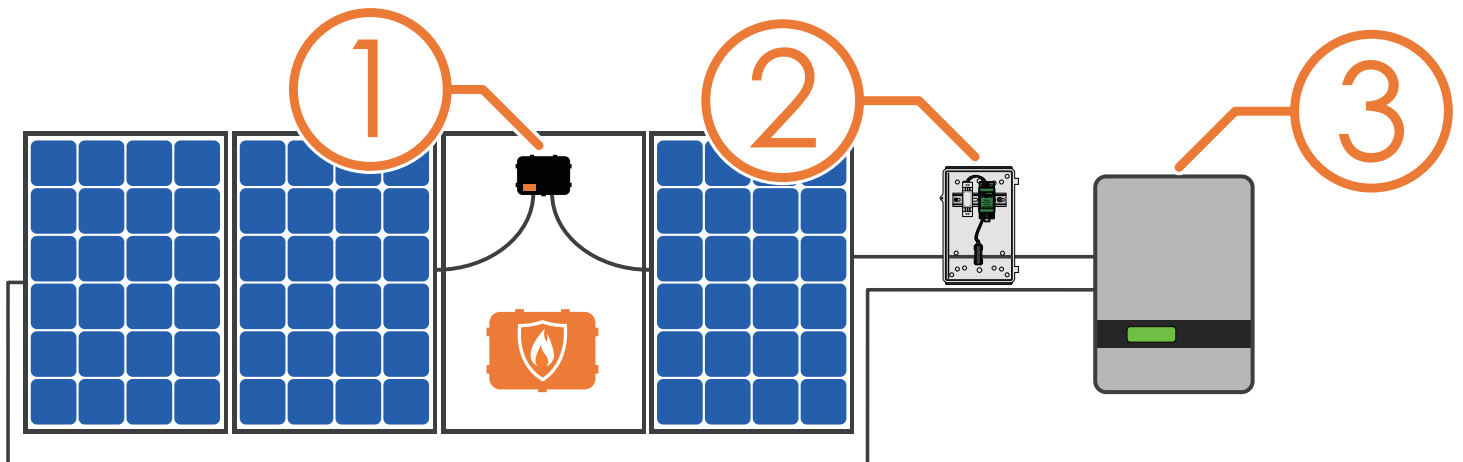
### RSS 快速關斷傳輸器套裝

安裝 Tigo TS4-A-2F 時，需搭配安裝 Tigo RSS Transmitter (RSS 快速關斷傳輸器)。  
連接電源後，RSS 傳輸器持續向 TS4-A-2F 優化器傳送電力線通訊 (PLC) 訊號，保持裝置與太陽能模組的連接及模組發電。

當 RSS 快速關斷傳輸器被關閉時，TS4-A-2F 優化器將模組自動進入關斷模式；須將 RSS 快速關斷傳輸器恢復並重新連接後，始得恢復能量生產。

RSS 傳輸器和 TS4-A-2F 優化器可相容多種品牌的變流器和模組。

RSS 快速關斷傳輸器套裝包括 箱體、120 / 240 Vac 電源及 RSS 快速關斷傳輸器 (雙環)。

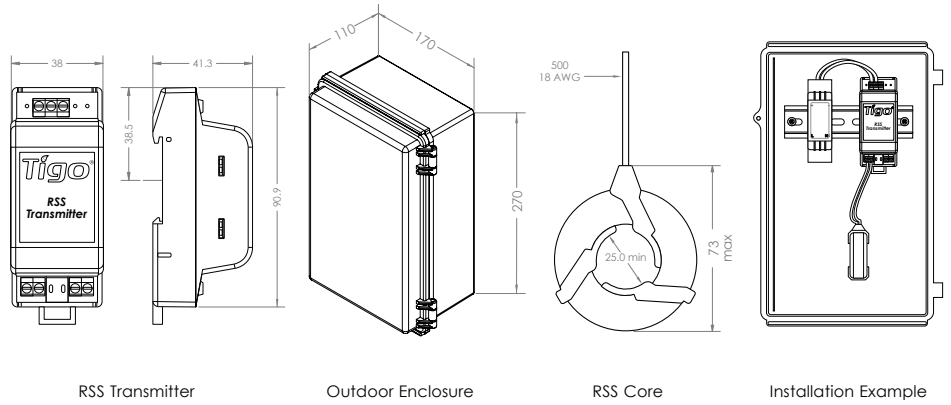


1. 將 TS4-A-F 優化器安裝於模組上。
2. Tigo RSS 快速關斷套裝。
3. 太陽能變流器。

# RSS TRANSMITTER Outdoor Kit

## RSS 快速關斷傳輸器套裝

- 模組級快速關斷解決方案
- 手動或自動關斷
- 戶外用防護箱體
- 包含 2 個 RSS 磁環
- 包含 120 /240 Vac 電源



RSS Transmitter

Outdoor Enclosure

RSS Core

Installation Example

All dimensions in mm.

### 輸入

傳輸器輸入電壓：12Vdc (+/-2%)

傳輸器輸入電流：1A

### RSS 磁環

最大電流 (In Outdoor Kit)：100A / 個 ( 單磁環：100A， 雙磁環：200A)

最大電壓：1500Vdc

每個磁環最多組串數量：10

每串最多支援變流器數量：30

### 環境

工作溫度：-20°C to 50°C ( in Outdoor Enclosure)

外箱防護等級：IP68

最高海拔：2000 m

## 採購訊息

492-00000-10 Single Core RSS DIN Rail Transmitter Kit, 120/240V<sub>AC</sub> Power Supply, Outdoor Enclosure

492-00000-20 Dual Core RSS DIN Rail Transmitter Kit, 120/240V<sub>AC</sub> Power Supply, Outdoor Enclosure

### For product info:

Visit [www.tigoenergy.com/products](http://www.tigoenergy.com/products)

### For technical info:

<http://support.tigoenergy.com>

For additional info and product selection assistance, use Tigo's online design tool at [www.tigoenergy.com/design](http://www.tigoenergy.com/design)



**Tigo**®

# Tigo<sup>®</sup> Flex MLPE



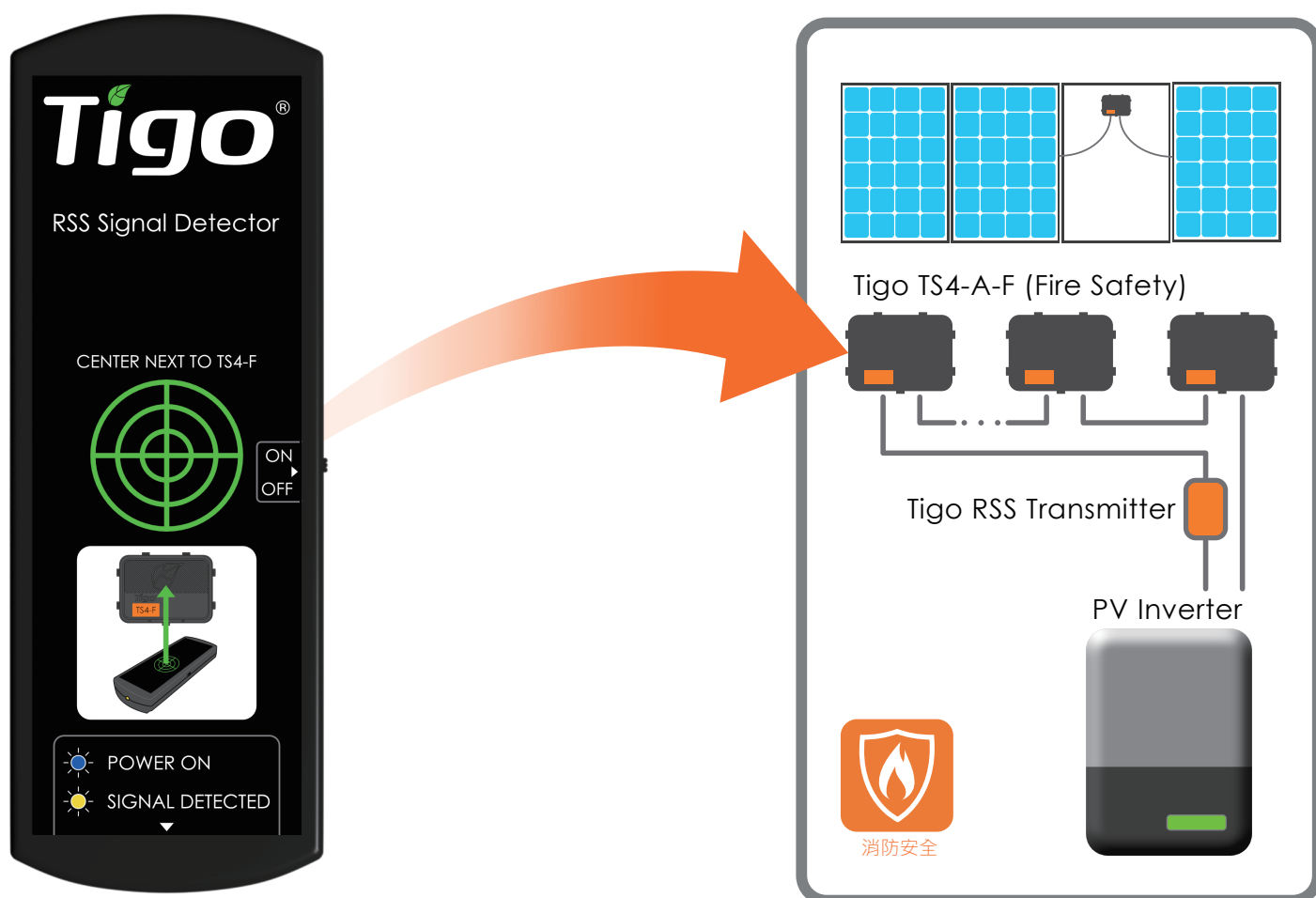
## RSS SIGNAL DETECTOR

### 搭配 TS4-A-F 的 RSS 訊號偵測器

Tigo 的 RSS 訊號偵測器用於檢測從 Tigo RSS 傳輸器到 TS4-A-F 電力線通訊 ( PLC ) 訊號。

在安裝 TS4-A-F 的過程中，使用 RSS 訊號偵測器確認 TS4-A-F 優化器是否接收到 RSS 傳輸器傳送的“keep-alive”訊號。

Tigo 的 RSS 訊號偵測器是一種手持式故障保護工具，用於確認您的光伏系統符合 NEC 2017 690.12 快速關斷規範。

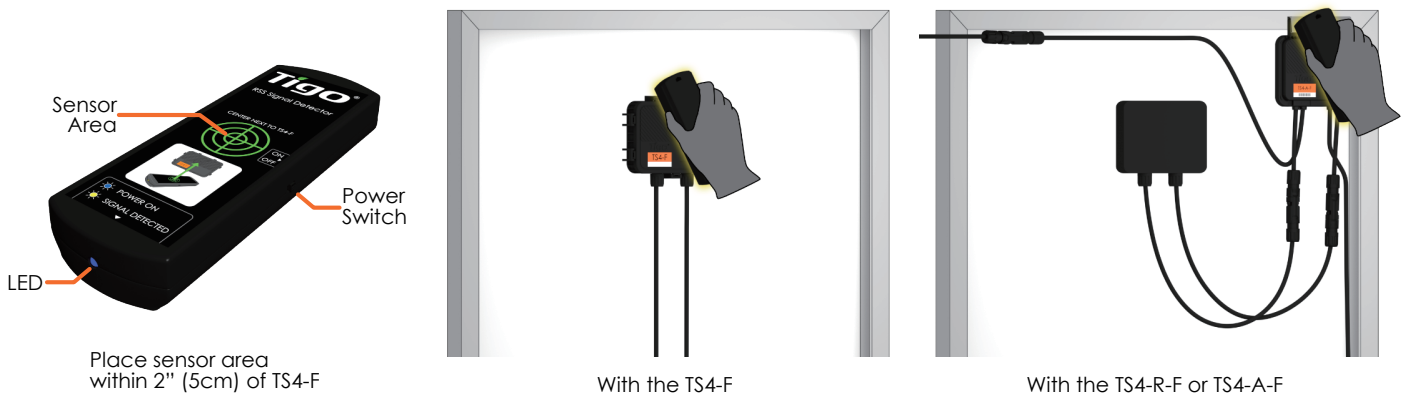


## RSS 訊號偵測器 操作方式

使用 RSS 訊號偵測器測試每個 TS4-A-F 優化器，確認是否持續接收 “Keep-alive” 訊號。

安裝 TS4-A-F 優化器，開啟並連接 RSS 快速關斷傳輸器後，將 RSS 訊號偵測器靠近於 TS4-A-F 優化器的 2 英寸 (5 厘米) 以內。

當偵測到 “Keep-alive” 訊號時，LED 燈訊將從 藍色 變為 黃色，並發出聲音警報確認。



## 採購訊息

標準

400-00900-00 RSS Signal Detector (includes 4 x AA batteries)

CE



